

Montascale Flow

Libertà di movimento su misura



A ThyssenKrupp
Elevator company

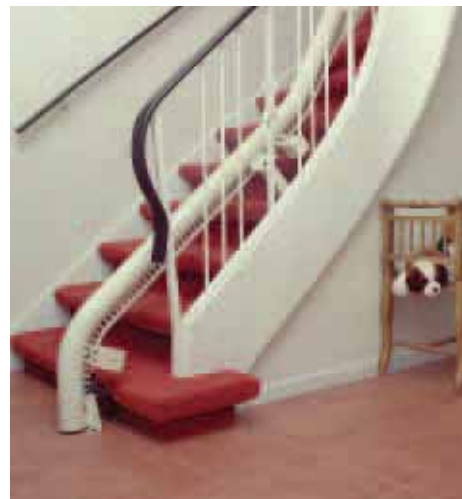
ThyssenKrupp Accessibility



ThyssenKrupp

Cambiate la vostra vita, non la vostra casa

La tecnologia che aiuta



Molte persone salgono le scale con difficoltà. Ma ora non dovrete più vivere al pianoterra o addirittura lasciare la vostra casa per problemi di mobilità: dovete solo sedervi sul montascale Flow per salire e scendere le scale dolcemente.

Al piano superiore senza sforzo

Il montascale Flow sale e scende delicatamente lungo il binario e il suo 'sistema di avvio morbido' garantisce un tragitto scorrevole e sicuro. I robusti braccioli sono pieghevoli e l'altezza del poggiatesta è regolabile. Grazie all'esclusiva tecnologia, il sedile, compreso il poggiatesta, può essere ruotato in cima alle scale in modo da salire o scendere facilmente e senza pericoli dal dispositivo di sollevamento.

Adatto alla vostra casa

Il montascale Flow si adatta alla maggior parte delle scale, dritte, angolate o addirittura a chiocciola. Dall'esterno questo montascale compatto sembra semplice, ma la tecnologia che racchiude è estremamente ingegnosa.

Il sistema a binario singolo è costituito da un semplice tubo di acciaio con un'estetica gradevole, se paragonato agli altri. Il dispositivo di sollevamento può essere installato a

destra o a sinistra, a seconda della configurazione delle scale nella vostra casa. Il sedile, completo di braccioli e poggiatesta, si ripiega accuratamente quando il dispositivo di sollevamento non viene usato. Anche il binario può essere progettato per girare attorno agli angoli in cima o in fondo alle scale, senza occupare troppo spazio nelle scale strette e permettendovi di lasciare il dispositivo di sollevamento lontano dal pianerottolo.



Facile da usare

Potete chiamare il montascale dalle postazioni di chiamata senza fili fissate alle pareti in cima e in fondo alle scale. Abbiamo anche una speciale leva di comando a cloche, facile da usare, che serve anche per attivare il montascale. Una volta arrivati al piano superiore, dovete solo premere la leva per girare il sedile e allontanarlo dalle scale in modo da scendere facilmente e in tutta sicurezza.

Garantisce la vostra sicurezza

Tutti i dispositivi di sollevamento ThyssenKrupp sono conformi ai più rigidi requisiti in materia di sicurezza. Ad esempio, Flow è dotato di un dispositivo di interruzione di sicurezza che arresta l'apparecchio quando incontra un ostacolo lungo le scale. Flow funziona a batteria e non smette di funzionare anche se viene a mancare la corrente. Un monitor appositamente progettato vi permette di controllare in qualsiasi momento che la carica sia sufficiente a completare il trasporto.

Montascale Flow

Specifiche tecniche

Capacità dispositivo di sollevamento
Funzionamento

: 125 kg.
: Leva di comando a cloche con impugnatura di controllo (serve anche per attivare il montascale).

Sistema di comando

: Sistema a cremagliera a batteria.

Binario

: Tubo d'acciaio singolo, diametro costante di 8 cm.

Velocità

: Variabile, con una velocità massima di 0,15 m/s.

Applicazione

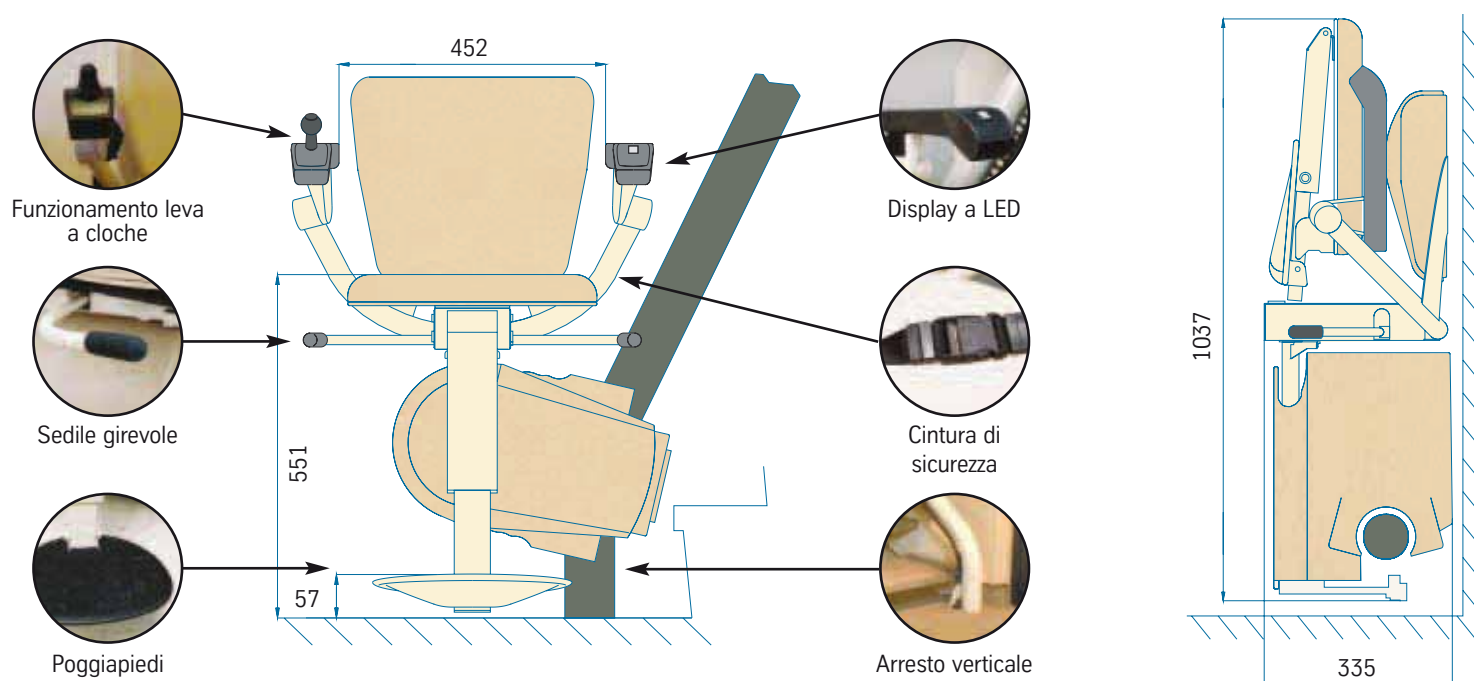
: Scale da 0 gradi (orizzontali) a 70 gradi.

Specifiche standard

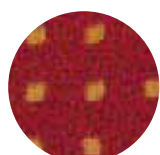
: Comando a distanza senza fili in cima e in fondo alle scale, sedile e poggiatesta girevoli simultaneamente, sedile richiudibile, poggiatesta e braccioli, due postazioni per ricarica batterie.

Optional importanti

: Si può posizionare all'interno o all'esterno delle scale, punti di ricarica supplementari, parcheggio dietro l'angolo.



Colori dei sedili



Rosso



Blu



Giallo



Beige



Nero



Rosso
Bordeaux

Colore del binario



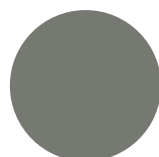
RAL 1013
(bianco perla)



RAL 1034
(albicocca)



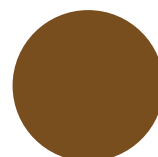
RAL 5003
(blu notte)



RAL 7023
(grigio piombo)



RAL 8017
(marrone scuro)



RAL 8024
(marrone)